

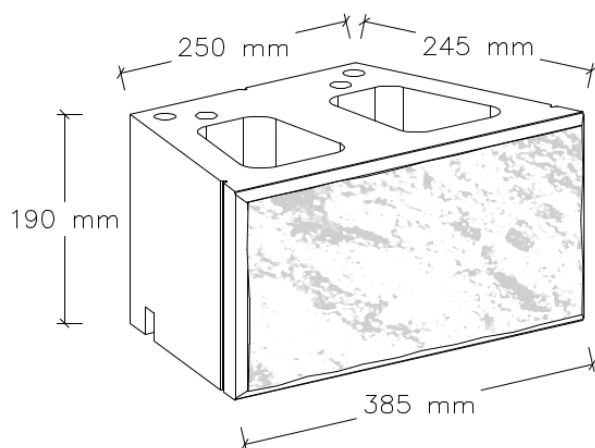
## TECHNICKÁ SPECIFIKACE - PBO-25 GARDEN/2021

**Betonový opěrný blok štípaný CJ Blok<sup>®</sup> PBO-25 Garden****1. Výrobce stavebního produktu:**

**"CJ BLOK" FABRYKA ELEMENTÓW BUDOWLANYCH Spółka z ograniczoną odpowiedzialnością**  
36-060 Głogów Małopolski, ul. Pod Borem 25

**2. Název výrobku:**

**Betonový opěrný blok štípaný CJ Blok<sup>®</sup> PBO-25 Garden**

**3. Výkres:****4. Popis produktu:**

Vibrolisovaný betonový opěrný blok jednostranně štípaný - rovný.

**5. Účel s rozsah použití stavebního výrobku:**

Zdící prvek ze štěrkobetonu vyrobený z běžného kameniva pro zděné stěny, sloupy a příčky. Pro omítané nebo neomítané, nosné i nenosné zdivo v pozemním a inženýrském stavitelství. Prvek je vhodný pro všechny typy stěn, včetně jednovrstvých stěn, dutých stěn, příček, opěrných stěn a suterénních stěn.

6. Deklarované technické vlastnosti stavebního výrobku:

Základní charakteristiky	Užitkové vlastnosti		Harmonizovaná technická specifikace
Rozměry a tolerance	Rozměry	Délka: 385 mm Šířka: 245 mm Výška: 190 mm	EN 771-3:2011+A1:2015
	Tolerance	Délka: +3-5 mm Šířka: +3-5 mm Výška: +3-5 mm kategorie: D1	
Tvar a konstrukce	třída 2 podle EN 1996-1-1		
Pevnost v tlaku	25 MPa (kolmo k ložné ploše 385 x 245)		
Rozměrová stabilita	Roztažnost vlivem vlhkosti 1,0 mm/m		
Přidržnost	počáteční pevnost ve smyku	Stanovená hodnota 0,15 MPa dle EN 998-2 příl. C	
	Pevnost v tahu za ohybu	NPD	
Reakce na oheň	A1		
Nasákavost	Absorpce vody způsobená kapilárním vztlínáním: 2,6 g/(m <sup>2</sup> s)		
Paropropustnost vodních par	Koeficient difúze vodních par: 5/15 dle EN 1745		
Vzduchová neprůzvučnost	Objemová hmotnost	1280 kg/m <sup>3</sup> ±10%	
	Tvarové uspořádání	viz výše	
	Rozměry a tolerance	viz výše	
Tepelný odpor	Součinitel tepelné vodivosti λ <sub>10,dry,mat</sub> : □ pro P50%=0,69 [W/(mK)] dle EN 1745, použitá metoda hodnocení S1; pro P90%=0,88 [W/(mK)] dle EN 1745, použitá metoda hodnocení S1		
Mrazuvzdornost (Odolnost proti zmrazování / rozmrazování)	Mrazuvzdorný		
Nebezpečné látky	NPD		

NPD - nedefinovaná hodnota

6a. Dodatkové deklarované parametry:

Charakteristika produktu	Technické parametry	Technická specifikace
Požární hodnocení	-	-
Hmotnost výrobku	22,5 kg	
Množství na paletě	48 ks	
Hmotnost palety	1100 kg	
Poznámky	-	

Certifikáty:

Certifikát ZKP č. 1020-CPR-030037272.

Certifikát - EN ISO 9001: 2015 č. CQS 2135/2022

Certifikát - IQNet ISO 9001: 2015 č. CZ-2135/2022

Wygenerowany dokument specyfikacji technicznej nie posiada żadnej mocy prawnej bez podpisu osoby upoważnionej.  
Stanowi wyłącznie informację techniczną o produkcie.

**Deklaruję z pełną odpowiedzialnością, że właściwości użytkowe wyrobu określonego w pkt. 2 są zgodne z właściwościami użytkowymi deklarowanymi w pkt. 6 i 6a.**

-----  
(pieczęćka producenta)

-----  
(imię, nazwisko i podpis osoby upoważnionej)