

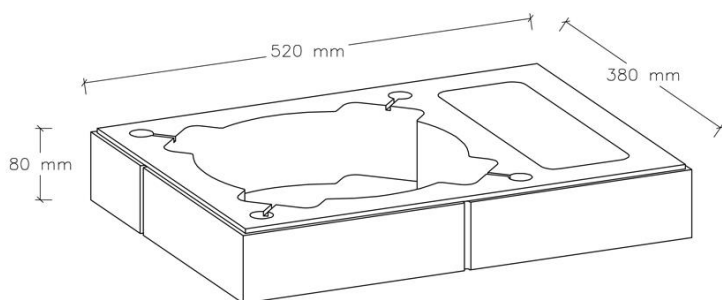
TECHNICKÁ SPECIFIKACE CBKW 8/2017

Cihla betonová komínová CJ BLOK[®] CBKW 8**1. Výrobce stavebního výrobku:**

CJ BLOK Fabryka Elementów Budowlanych Spółka z ograniczoną odpowiedzialnością
Ul. Pod Borem 25, 36-060 Głogów Młp.

2. Název stavebního výrobku:

Cihla betonová komínová CJ Blok[®] CBKW 8

3. Výkres:**4. Popis výrobku:**

Vibrolisovaná betonová cihla komínová s větracím otvorem.

5. Účel a rozsah použití stavebního výrobku:

Je určen jako dokončovací prvek komína, tvořící jeho vnější obezdívku vnitřního kanálu s paralelní větrací šachtou.

6. Deklarované technické vlastnosti stavebního výrobku:

Základní charakteristiky	Užitkové vlastnosti		Harmonizovaná technická specifikace
Rozměry a tolerance [mm]	Rozměry	Délka: 520 mm Šířka: 380 mm Výška 80 mm	EN 771-3:2011+A1:2015
	Tolerance	Délka: +1-3 mm Šířka: +1-3 mm Výška: +/- 2 mm kategorie: D2	
Tvar a konstrukce	Skupina 2 podle EN 1996-1-1		
Pevnost v tlaku	4 MPa (kolmo k pokládací ploše 520 mm x 380 mm)		
Rozměrová stabilita	Roztažnost při vlhkosti 1,0 mm/m		
Pevnost spoje	Pevnost spoje ve smyku	zjištěná hodnota 0,15 MPa v souladu s EN 998-2 příl. C	
	Pevnost spoje v ohybu	NPD	
Reakce na oheň	Eurotřída A1		
Absorpce vody	Absorpce vody způsobená kapilárním vzestupem: 3,2 g/(m ² s)		
Propustnost vodní páry	Koeficient difúze vodní páry: 5/15 podle normy EN 1745		
Přímá vzduchová neprůzvučnost	hrubá hustota	1050 kg/m ³ ±10 %	
	tvar	viz výše	
	Rozměry a tolerance	viz výše	
Tepelný odpor	Součinitel tepelné vodivosti $\lambda_{10,dry,mat}$: 0,46 W/(mK) v souladu s EN 1745 použitá metoda hodnocení S1		
Trvanlivost jako funkce odolnosti proti zamrznání – rozmrazování	mrazuvzdorný		
Nebezpečné látky	NPD		

NPD – užitná hodnota nebyla stanovena

6a. Další deklarované parametry:

Vlastnosti produktu	Technické vlastnosti	technická specifikace
Vnitřní rozměr	DN 290 mm / délka x šířka 285x100 mm	
Hmotnost výrobku	16 kg	
Počet na paletě	40 ks	
Hmotnost palety	660 kg	
Poznámky	-	

Certifikáty

Certifikát - ES ZKP č. 1020-CPR-030037272

Certifikát - EN ISO 9001: 2015 no. CQS 2135/2022

Certifikát - IQNet ISO 9001: 2015 no. CZ-2135/2022