

## TECHNICKÁ SPECIFIKACE PK 29-1020x2/2017

### Komínový plášť CJ BLOK<sup>®</sup> PK 29-1020x2

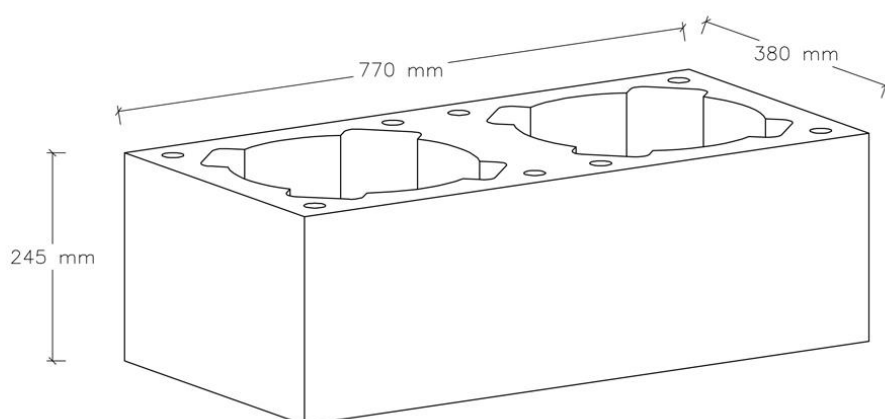
#### 1. Výrobce stavebního výrobku:

CJ BLOK Fabryka Elementów Budowlanych Spółka z ograniczoną odpowiedzialnością  
Ul. Pod Borem 25, 36-060 Głogów Młp.

#### 2. Název stavebního výrobku:

Komínový plášť CJ Blok<sup>®</sup> PK 29-1020x2

#### 3. Výkres:



#### 4. Popis výrobku:

Vibrolisovaný keramzitový komínový plášť – dvouprůduchový.

#### 5. Účel a rozsah použití stavebního výrobku:

Je určen pro stavbu systémových komínů jako komínový plášť s dvěma vnitřními otvory. Je vhodný pro spotřebiče s teplotou spalin do 600 °C, je odolný vůči vyhoření sazí.

## 6. Deklarované technické vlastnosti stavebního výrobku:

Základní charakteristiky	Užitkové vlastnosti		Harmonizovaná technická specifikace
Tepelný odpor	0,14m <sup>2</sup> K/W		EN 12446:2011
Požární odolnost při působení ohně zevnitř ven	Odolnost vůči teplotě	T 600	
	Tepelná odolnost	G50 Mn, G20 Mi	
Požární odolnost při působení ohně z vnějšku ven	LA90 (EI 90) - DIN 18160-60:2014-02		
Reakce na oheň	Eurotřída A1		
Pevnost v tlaku	40 m		
Pevnost v ohybu	Pevnost v ohybu při zatížení větrem	1400 mm	
Trvanlivost jako funkce odolnosti proti zamrznání – rozmrazování	odolnost vůči střídavému zmrazování a rozmrazování	25 cyklů – beze změn	
Nebezpečné látky	Ne		

NPD – užitná hodnota nebyla stanovena

## 6a. Další deklarované parametry:

Vlastnosti produktu	Technické vlastnosti		Technická specifikace
Rozměry a tolerance [mm]	Rozměry	Délka: 770 mm Šířka: 380 mm Výška 245 mm	EN 771-3:2011+A1:2015
	Tolerance	Délka: +1-3 mm Šířka: +1-3 mm Výška: +/- 1 mm kategorie: D4	
Vnitřní rozměr	Průměr: 290 x 2 mm		
Ekvivalentní součinitel tepelné vodivosti	0,17 W/(mK)		EN 12667
Pevnost v tlaku	3 MPa (kolmo k pokládací ploše 770mm x 380 mm)		EN 13069
Objemová hmotnost	850 kg/m <sup>3</sup>		EN 12446
Spojování prvků	Tenkovrstvá malta CJ Blok - BLOKkom ZCSK-10		PN-EN 998-2:2012
	polyuretanový tmel		
Hmotnost výrobku	31,5 kg		
Počet na paletě	21 ks		
Hmotnost palety	690 kg		
Poznámky	-		

### Certifikáty

Certifikát - ES ZKP č. 1020-CPR-030034992

Certifikát - EN ISO 9001: 2015 no. CQS 2135/2022

Certifikát - IQNet ISO 9001: 2015 no. CZ-2135/2022